

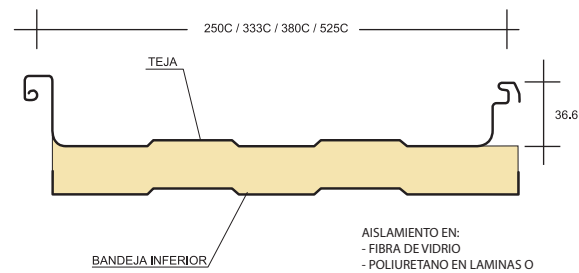


[www.hunterdouglas.com.co](http://www.hunterdouglas.com.co)

**HunterDouglas®**

CUBIERTAS

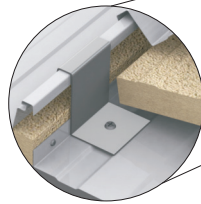
## SANDWICH DECK TIPO C



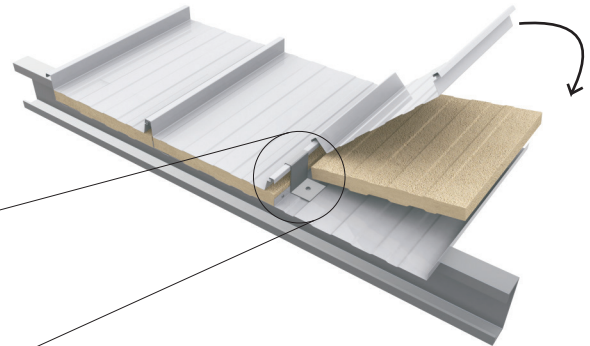
PERFIL DE LAS TEJAS

AISLAMIENTO EN:  
- FIBRA DE VIDRIO  
- POLIURETANO EN LAMINAS O  
LANA MINERAL DE ROCA

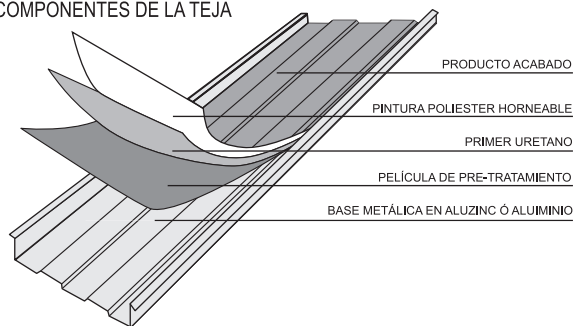
DETALLE FIJACIÓN CON CLIP



## FORMA DE INSTALACIÓN



COMPONENTES DE LA TEJA



## CARACTERÍSTICAS

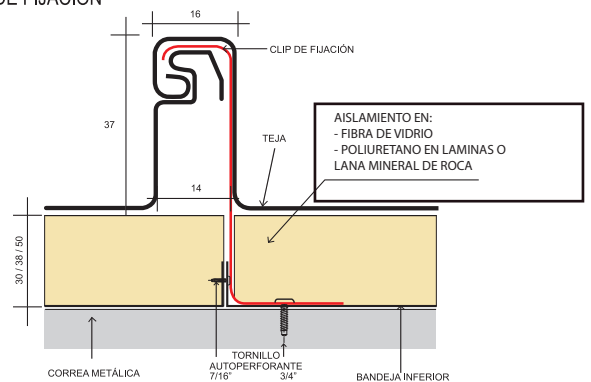
- La **Cubierta Sandwich Deck HunterDouglas®**, es ideal para controlar térmica y acústicamente los recintos manteniendo temperaturas agradables y reduciendo significativamente la pérdida de frío en espacios que manejan aire acondicionado.

- Está compuesta por dos elementos metálicos prepintados; uno superior equivalente a un módulo de **Cubierta Sencilla HunterDouglas®** y una bandeja inferior, que da el acabado interno. Estos componentes están separados por una lámina intermedia de material aislante termo-acústico. Para una óptima acusticidad, la cubierta se puede fabricar con la versión de la bandeja inferior perforada.

- El material aislante puede venir en diferentes espesores (30, 38, 50, 75 mm) y densidades de 34, 38 y 80 kg/m<sup>3</sup> Según los requerimientos y especificaciones de confort

- Para mayor información consultar el Manual Técnico de Cubiertas HunterDouglas®.

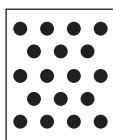
DETALLE DE LA UNIÓN ENTRE MÓDULOS DE COMPONENTES Y CLIP DE FIJACIÓN



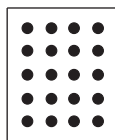
## DESCRIPCIÓN TÉCNICA

- Material:** Aluzinc ó Aluminio  
**Color:** 60 colores estándar y especiales a pedido  
**Pintura:** Poliéster horneable por una o dos caras  
**Acabado:** Teja: Lisa con rigidizadores ó perforada con rigidizadores  
**Modulación:** 250C, 33C 380C, 500C, 525C  
**Longitud:** Desde 1ml hasta 12ml máximo de producción en planta. Producción en obra para más de 12ml  
**Uso:** Cubierta y Revestimiento de Fachada

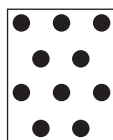
### PERFORACIONES DISPONIBLES PARA BANDEJA INFERIOR



No. 103  
Ø 3 mm  
20% abierto  
↑ 5,50 mm  
↔ 6,35 mm



No. 106  
Ø 2,5 mm  
16% abierto  
↑ 5,50 mm  
↔ 5,50 mm



No. 110-M1  
Ø 4 mm  
21% abierto  
↑ 8,25 mm  
↔ 9,53 mm

Referencia	Material	Espesor (mm)	Peso* (Kg/m <sup>2</sup> )	Cons. (ml/m <sup>2</sup> )
250C	Aluzinc	0.5	11.84	4.00
333C	Aluzinc	0.6	13.19	3.00
	Aluzinc	0.5	11.26	3.00
380C	Aluminio	0.6	5.68	3.00
	Aluzinc	0.6	12.91	2.63
500C	Aluzinc	0.5	11.03	2.63
	Aluzinc	0.6	12.41	2.00
525C	Aluzinc	0.5	10.61	2.00
	Aluzinc	0.6	5.41	2.00
	Aluzinc	0.6	12.40	1.90
	Aluzinc	0.5	10.60	1.90
	Aluzinc	0.6	5.40	1.90

\*Peso estimado para cubierta con aislamiento en poliuretano inyectado espesor 38mm. Este peso considera solo teja Sandwich Deck Tipo C.

**NOTA:** Los componentes del producto de esta Ficha están en constante proceso de innovación y desarrollo, por lo que pueden estar sujetos a modificaciones. Las medidas están expresadas en milímetros (mm).